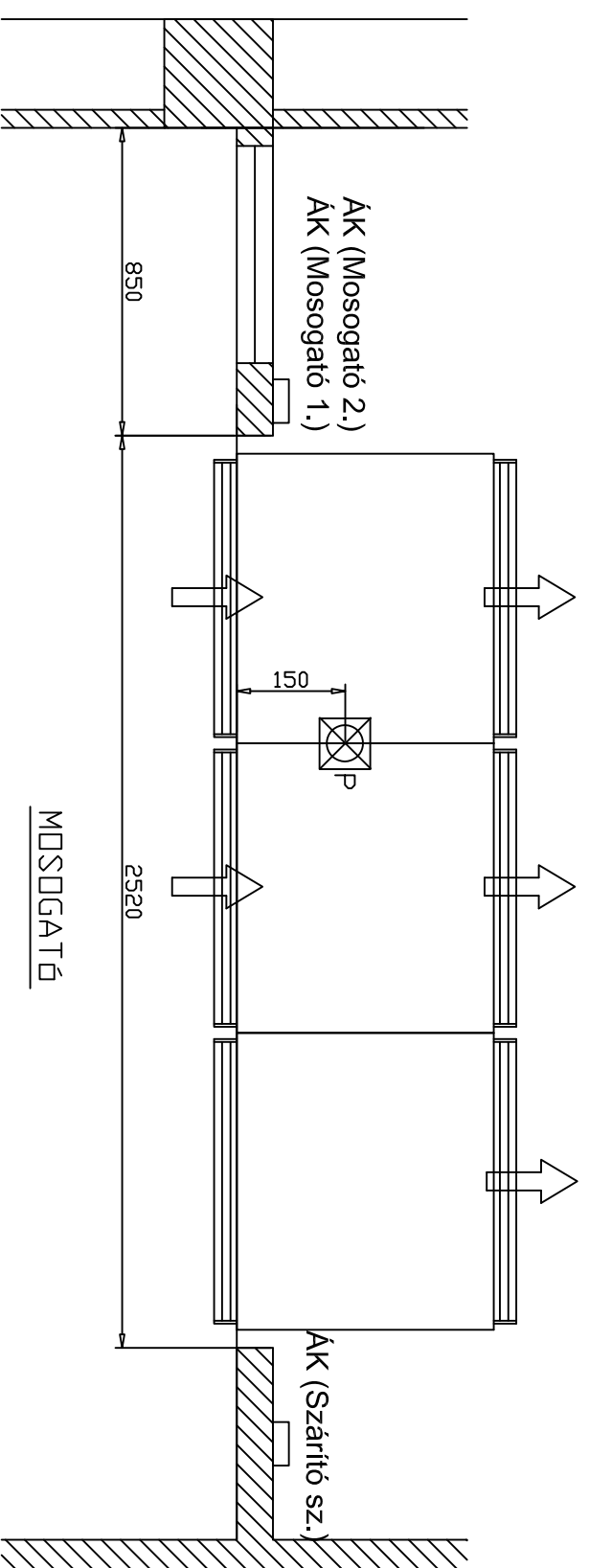


CSDMAGDLÓ



MEGJEGYZÉS:

A berendezések áramtalanító kapcsolóit jelzőlámpával (ÁK) a berendezések közelében a jelölt helyen 150cm magasan javasolt elhelyezni. Az elektromos ellátásokat 30mA-es áramvédő kapcsolóval kell ellátni.

A Telepítési tervben feltüntetett műszaki csatlakozások kiépítése az épület kivitelezőjének feladata.

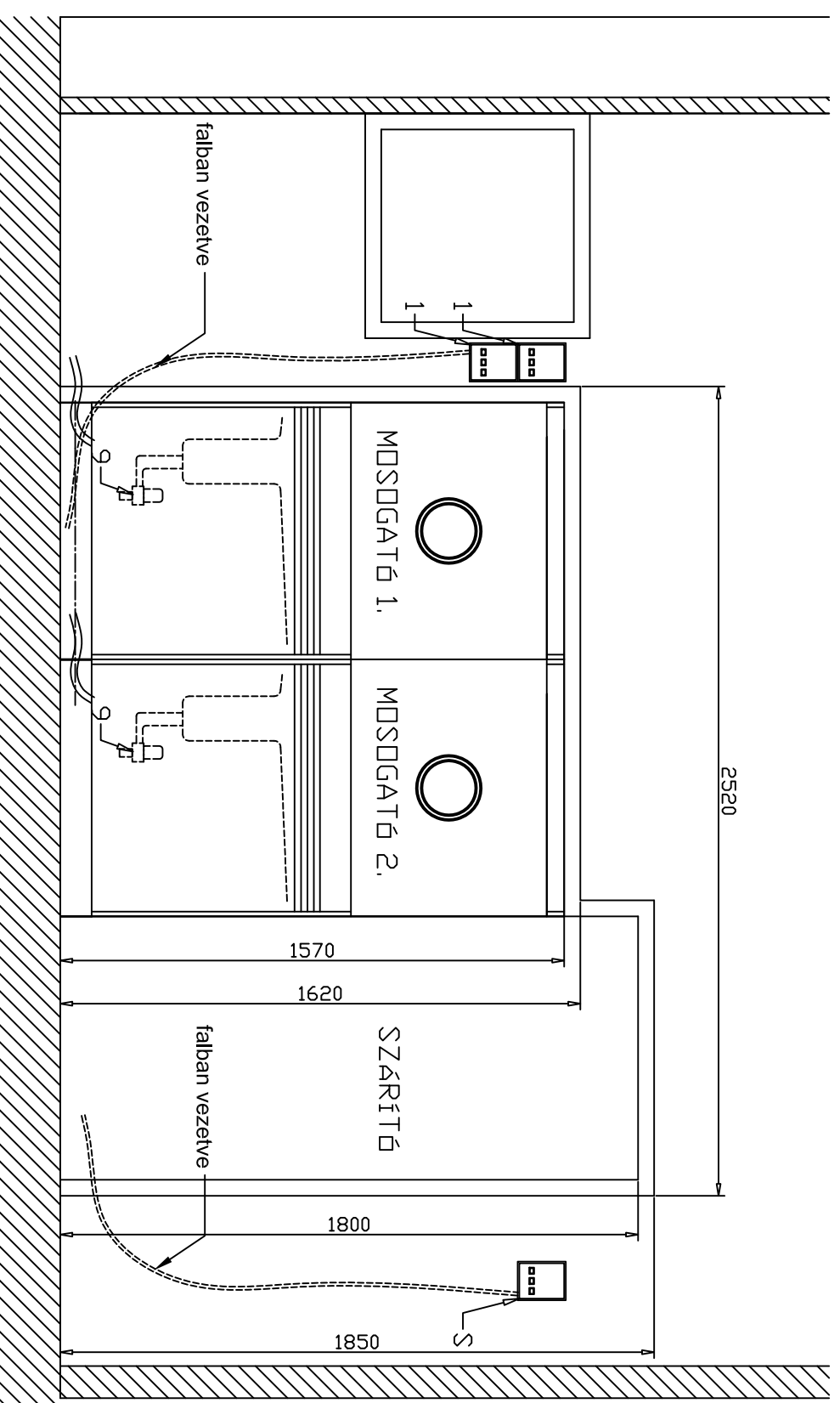
Összes méret mm-ben szerepel!

Működési hőmérséklet tartomány: 5-40 °C

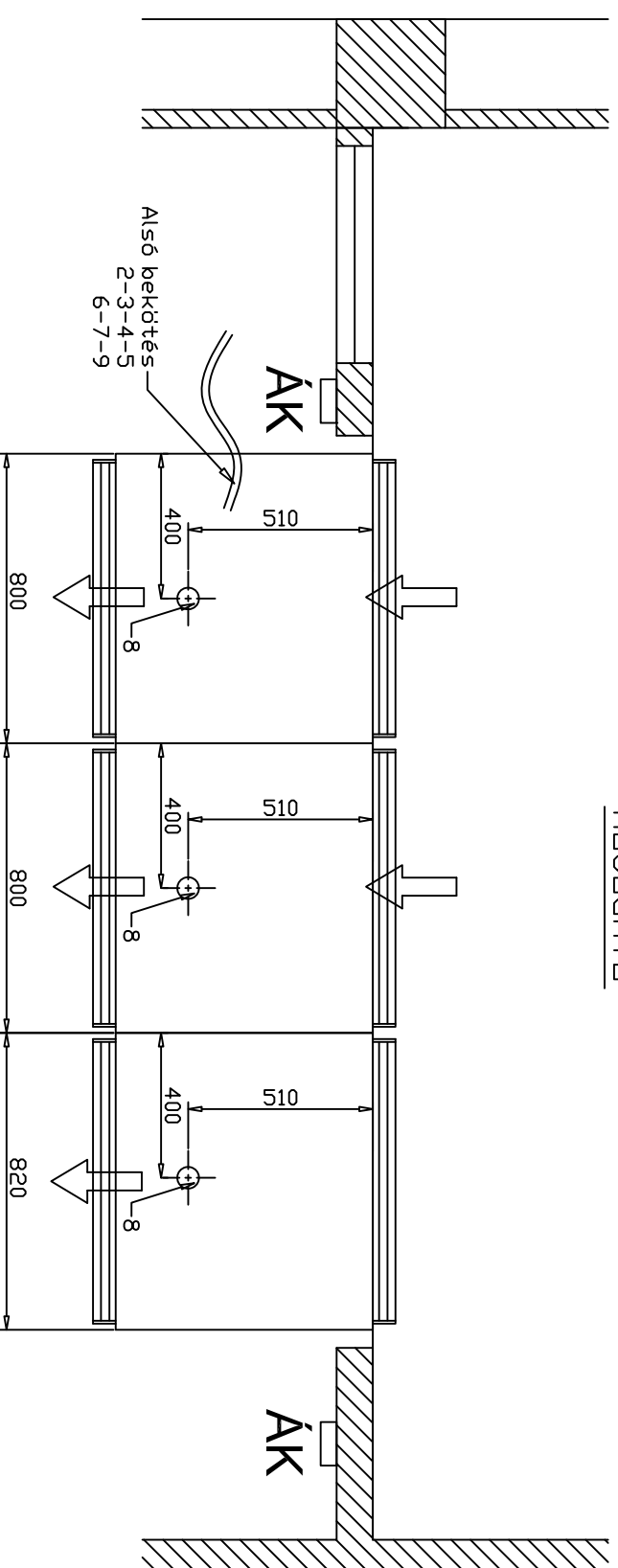
Működési páratartalom tartomány: 20-90 %

Hőterhelés: 350 W Beadó oldalon
350 W Kiviteli oldalon
970 W Készülék

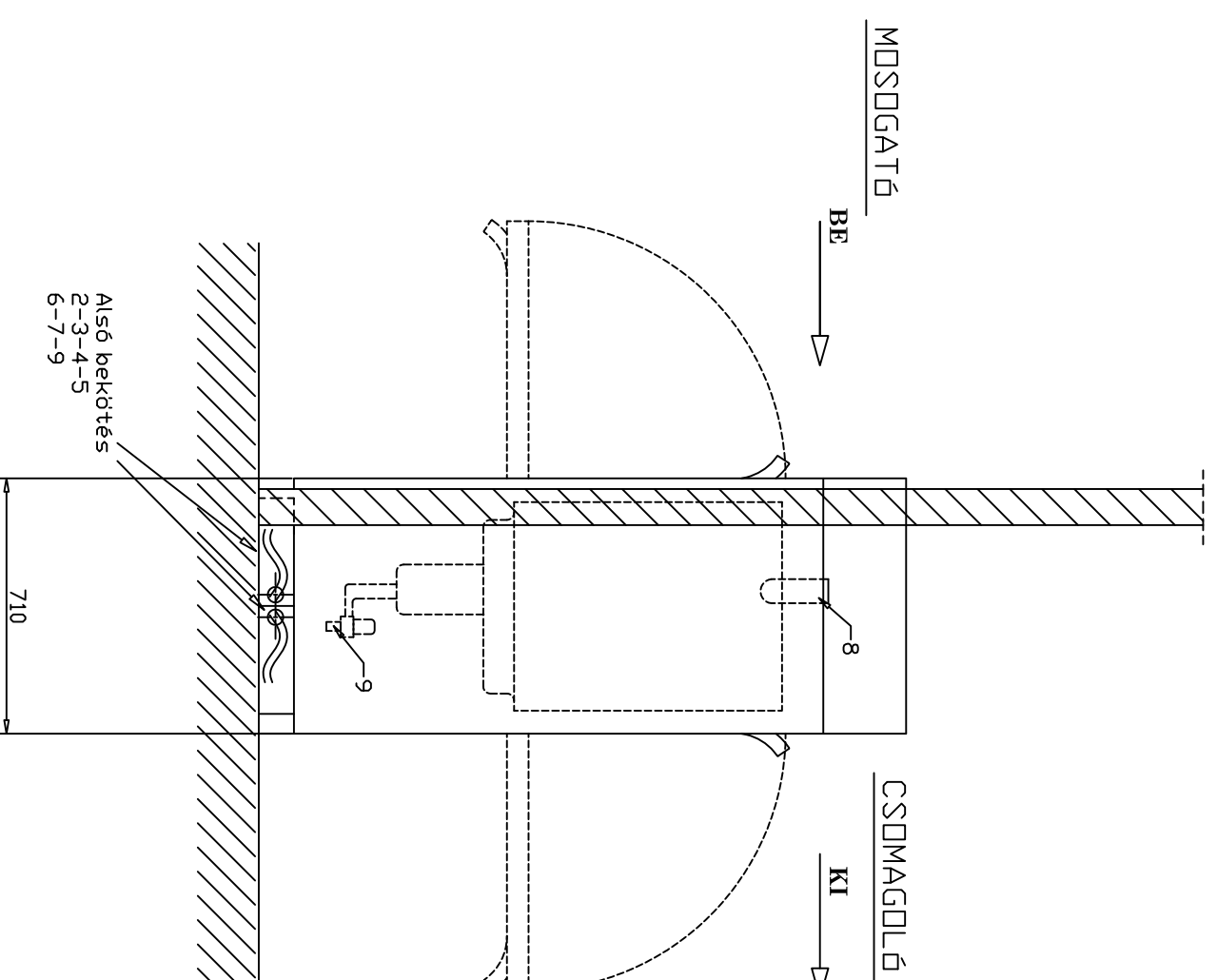
Tömeg: 320 kg
Zajszint: 70 dB (A)



MOSOGATÓ



CSDMAGDLÓ



GÉPENKÉNTI ADATOK

1. ELEKTROMOS CSATLAKOZÁS: (ÁK)		ÜZEMVITELI	
Hálózat:		400V / 3~+N+PE / 50Hz	
Feszültség:		17 kW / 26 A	
Teljesítmény:		3 x30 A	
Biztosíték:		5 x 6 mm ²	
Kábel keresztmetszet:			
2. LÁGVIZ		3. HALÓZATI MELEGVÍZ	
Csatlakozás:		3/4" külső menetes - DN20	
Max. térfogatáram:		12 liter/perc	
Mín. hálózati nyomás:		200 kPa (2,0 bar g)	
Max. hálózati nyomás:		800 kPa (8,0 bar g)	
Max. vízhőmérséklet:		15 °C	
Max. vízkeménység:		7 °f / 4 °dH(70 ppm CaCO3)	
pH:		7 - 8 pH	
4. SÓTALAN VÍZ		5. SÚRÍTETT LEVEGŐ	
Csatlakozás:		3/4" külső menetes - DN20	
Max. térfogatáram:		12 liter/perc	
Mín. hálózati nyomás:		100 kPa (1,0 bar g)	
Max. hálózati nyomás:		800 kPa (8,0 bar g)	
Max. vízhőmérséklet:		60 °C	
Max. vízkeménység:		1,5 °f (15 ppm CaCO3)	
Max. vezetőképesség: / pH:		30 µS/cm / 5...8 pH	
6. GŐZ		7. KONDENZÁTUM	
Csatlakozás:		1,2" - DN15	
Felhasználás:		10 kg/óra	
Nyomás:		2 - 4,5 bar	
Hőmérséklet:		134 - 156 °C	
8. SZELLŐZÉS:		9. SZENNYVÍZ	
Csatlakozás:		Ø 90 mm	
Max. térfogatáram:		250 m ³ /h	
Nyomás:		0...700 Pa (0...7 mbar g)	
Max. kiáramló hőmérséklet:		30°C / 40°C	
Max. páratartalom:		70% / 100%	
S. ELEKTROMOS CSATLAKOZÁS: (Szárító szekrény)		P. PADLÓÖSSZEFOLYÓ	
Feszültség:		400V / 3~+N+PE / 50Hz	
Teljesítmény:		6 kW / 3x16A	
El. kiállítás fix bekötéshez, súlyszeltett szerelődobozban, 4m szabványos kábelhosszúval			
Feladás kivétel:		Megrendelő:	
GORZÓ CSABA EG-10-10814	Steelco Kft.	CG-Conto Bt. 2220 VECSEÉS Damjanich u. 62/A	
Épület: Miskolc Regi Intézős labor épület Központi szennyvíz	Mosogató telepítése	Fajszám: Damjanich u. 62/A	
Szint: Földszint	Orvostechológia	Fajszám: OTR-01	
Dátum: 2016. május	Tervező: Kivitelező:	Lapok: 1-20	Változat: 02

A tervek megerősítését a CG-Conto Bt. szellemi tulajdona a Ptk. 86.§-ában szabályozottak szerint a törvény védelme alatt áll.
Elhárításukért kéri a jogvesztés szerződés szerződés aláírását.