

MEGJEGYZÉS – FORMALIN:

A berendezés oldalán a kamrajtó fölött helyi elszívást kell kialakítani.

A gép körüli rozsdamentes burkolópanellel a szervízteret az előlapp felől le kell zárni. A csomogoló helyiség felőli biztonsági kell a szervízter átjárásához szükséges frisslevegő bejutását a szervízter ajtaján elhelyezett rácson keresztül.

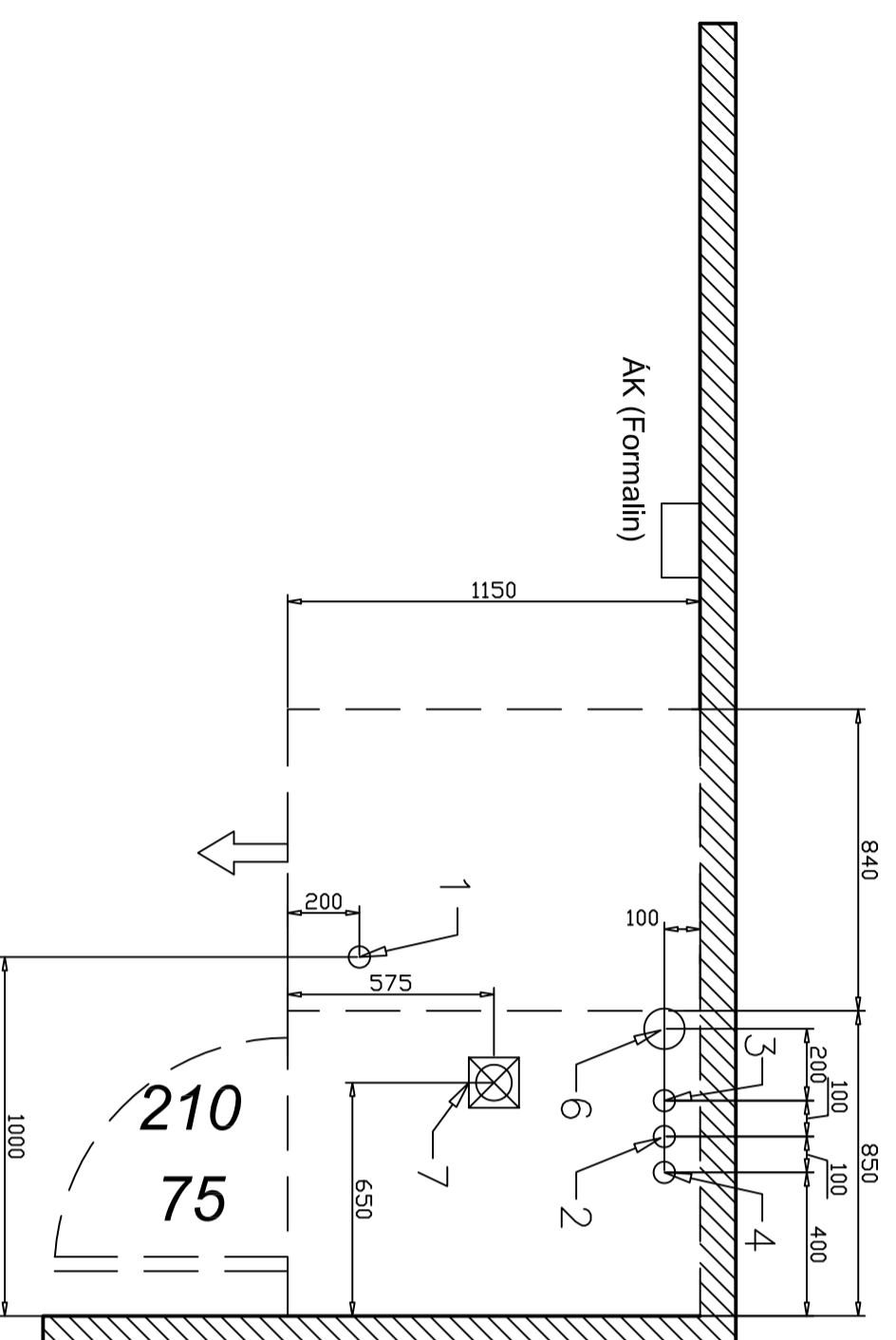
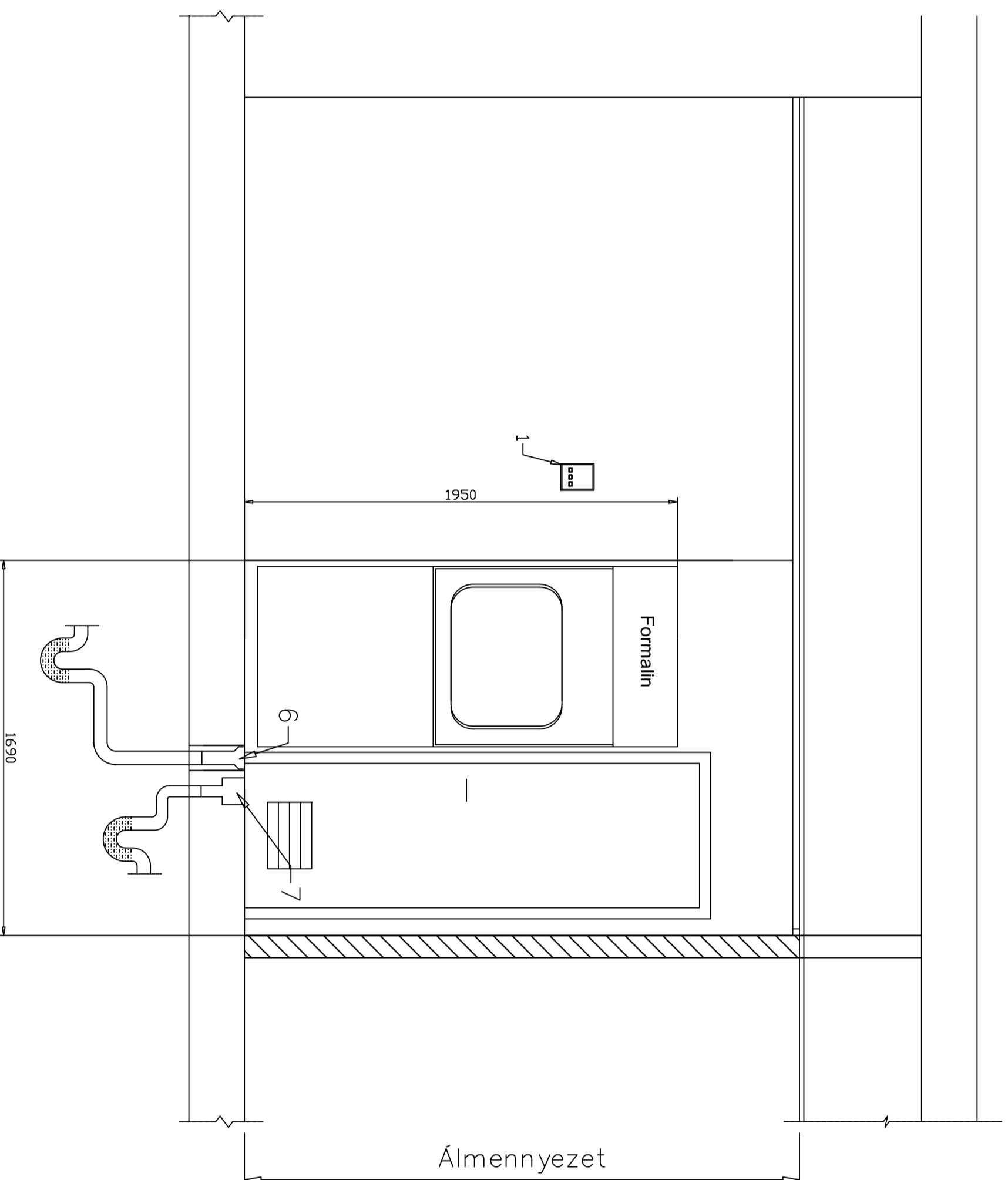
Az elszívó légcsontra onyaga rozsdamentes acél. A kondenzátum leválasztóról gondoskodni kell! A légcsontra tömített legyen! A gépészeti tereket mesterséges szellőztetéssel kell ellátni!

Üzemi hőterhelés 2 kW (Sz.tér: 1kW, Ajtó: 1kW)

A szervízter megengedett legmagasabb hőmérséklete 35 °C

Méretek mm-ben vannak megadva!

Tömeg: 500 kg



**JELMAGYARÁZAT: (1 Ciklus = 1/2 óra)**

<b>1. ELEKTROMOS CSATLAKOZÁS:</b>	<b>ÜZEMVITELI</b>
Hálózat:	400V / 3~+N+PE / 50Hz
Feszültség:	2,5 kW / 16 A
Teljesítmény:	
Aramvédő kapcsolóról, mennyezetről 2,5m szabad kábelvégegel:	

**Megjegyzés:**

A berendezések áramtalanító kapcsolóját jelzőlámpával (ÁK) a berendezések közelében a jelölt helyen 160cm magasan javasolt elhelyezni. Az elektronos ellátásokat 30mA-es áramvédő kapcsolóval kell ellátni.

**2. LÁGVIZ**

Csatlakozás:	3/4" külső menetes
Max. térfogatáram:	100 liter/perc
Min. hálózati nyomás:	100 kPa (1,0 bar g)
Max. hálózati nyomás:	800 kPa (8,0 bar g)
Max. vízhőmérséklet:	15 °C
Max. vízkeménység:	7 °f / 4°dH(70 ppm CaCO3)
pH:	7 - 8 pH

**3. GŐZ**

Csatlakozás:	3/4"
Felhasználás:	40 kg/óra
Nyomás:	2,5-3 bar

**4. SÚRÍTETT LEVEGŐ**

Csatlakozás:	3/8"
Felhasználás:	500 liter/óra
Nyomás:	7-8 bar (olaj és vízmentes)

**5. SZELLŐZÉS**

Csatlakozás:	Ø 75 mm
Max. térfogatáram:	150 m³/h
Nyomás:	0...700 Pa (0...7 mbar g)
Max. kiáramló hőmérséklet:	40°C
Max. páratartalom:	100%

**6. SZENNYVÍZ**

Csatlakozás:	2"
Max. térfogatáram:	50 liter/perc
Kiállítás max. magassága:	0,5 m
Max. kiáramló hőmérséklet:	65 °C

**7. PADLÓŐSSZEFOLYÓ**

Folyadék típusa:		Magyarországi	
Görzölő CSABA		Steelco Kft.	
Egyedi:		Típus:	
Miskolc		Formalin telepítése	
Régi Intézős labor épület		Orvostechológia	
Központi szennyvíz		Fajszám:	
Szint:		OTR-03	
Földszint			

Datum:	2016. május	Tervező:	Kivitelező:	Lépték:	1:20	Változat:	02
A tervek megerősítését a CG-Conto Bt. szellemi tulajdona a Ptk. 86.§-ában szabályozottak szerint a törvény védelme alatt áll. Ellászási feltételek közt és végrehajtás a vonatkozó szerződési feltételekkel történik.							